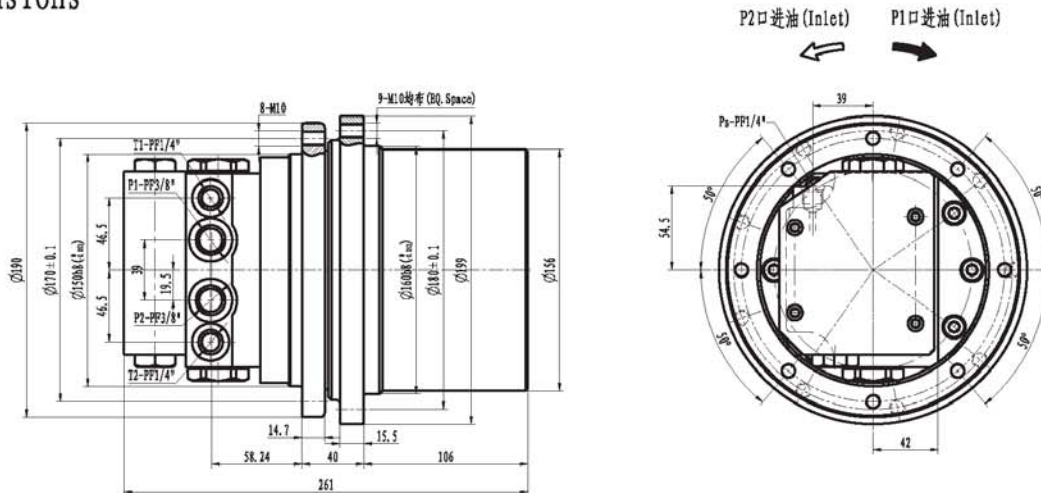


外形尺寸  
Dimensions



技术参数  
Specifications

最大输出扭矩 Max. Output Torque N. m	最大总排量 Max. Total Displacement ml/rev	液压马达最大排量 Max. Motor Displacement ml/rev	传动比 Gear Ratio	最高转速 Max. Speed rpm	最大流量 Max. Flow L/min	最高压力 Max. Pressure MPa	重量 Mass Kg	适用机重 Applicable Vehicle Mass Ton
2160	773	18.0	33.980 36.474 42.958	70	30	24.5	27	2~3

液压原理图

